

## **Le L.T.E. Louis Couffignal de Strasbourg**

C'est au mardi 16 mars 1976 qu'était fixée la visite du Lycée organisée par l'A.P.M. Alsace. Monsieur Danguillaume, Proviseur, accueille fort aimablement le groupe des visiteurs en salle du Conseil. Après avoir résumé les grandes lignes de ce qu'est l'Enseignement technique en France, Mr Danguillaume insista sur la nécessaire coordination entre l'enseignement général et l'enseignement technologique. Ce fut à monsieur Bauer, Censeur, que revint la charge d'expliquer la structure interne du lycée; il s'en acquitta avec la maîtrise que tout le monde lui reconnaît. Pendant près d'une heure, traçant et commentant l'organigramme du lycée, il sut captiver l'attention des collègues; disséquant la structure interne du lycée, le Censeur mit en évidence les trois branches constituant l'enseignement donné au lycée: E , F , T.I. .

E débouche sur le baccalauréat math et technique (bacc E).

F ( $F_1, F_2, F_3, F_9$ ) mènent au baccalauréat de technicien: mécanique, électrotechnique, électronique ou génie civil.

T.I. conduit au brevet de technicien (collaborateur d'architecte -CA- ou métiers du bois -MB- (ameublement). ) ;

Quels sont les débouchés de ces trois branches ?

E : facultés, classes préparatoires types math sup, math spéc.

classes préparatoires math sup technologique qui conduisent aux Arts et Métiers ou à l'E.N.S.E.T. B(mécanique).

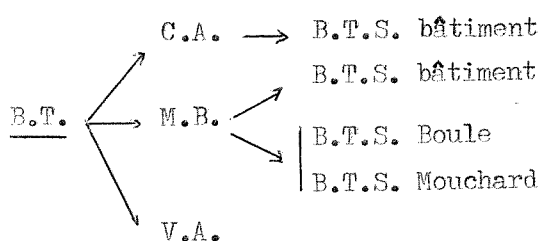
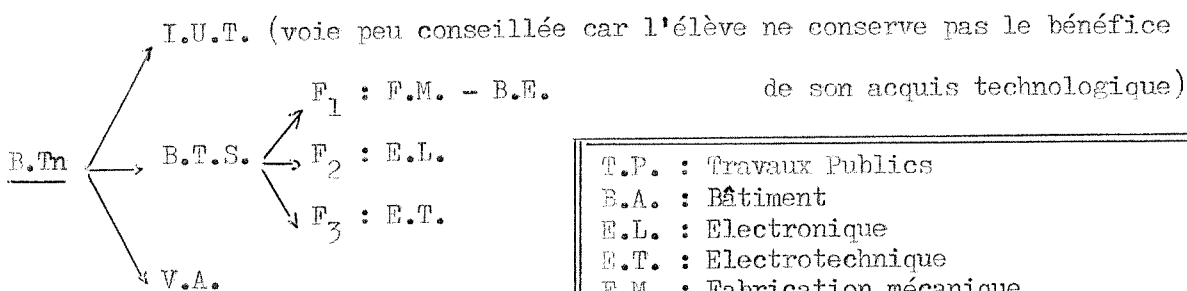
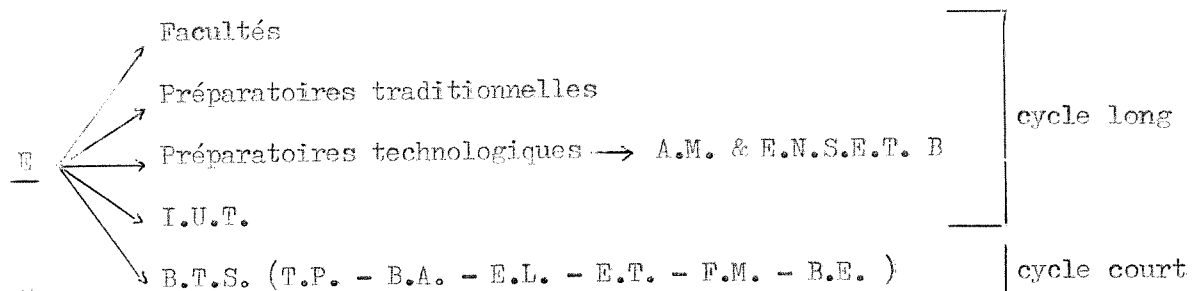
I.U.T. ou B.T.S.

F : vie active ou, pour certains élèves de la section ameublement: école Boule à Paris ou école du bois à Mouchard.

T.I. : voir ci-dessus.

L'organigramme vous donnera un aperçu de tous les débouchés et de toutes les filières possibles. Le Collège quant à lui prépare au C.A.P. en trois ans ou au B.E.P. en deux ans.

## Débouchés



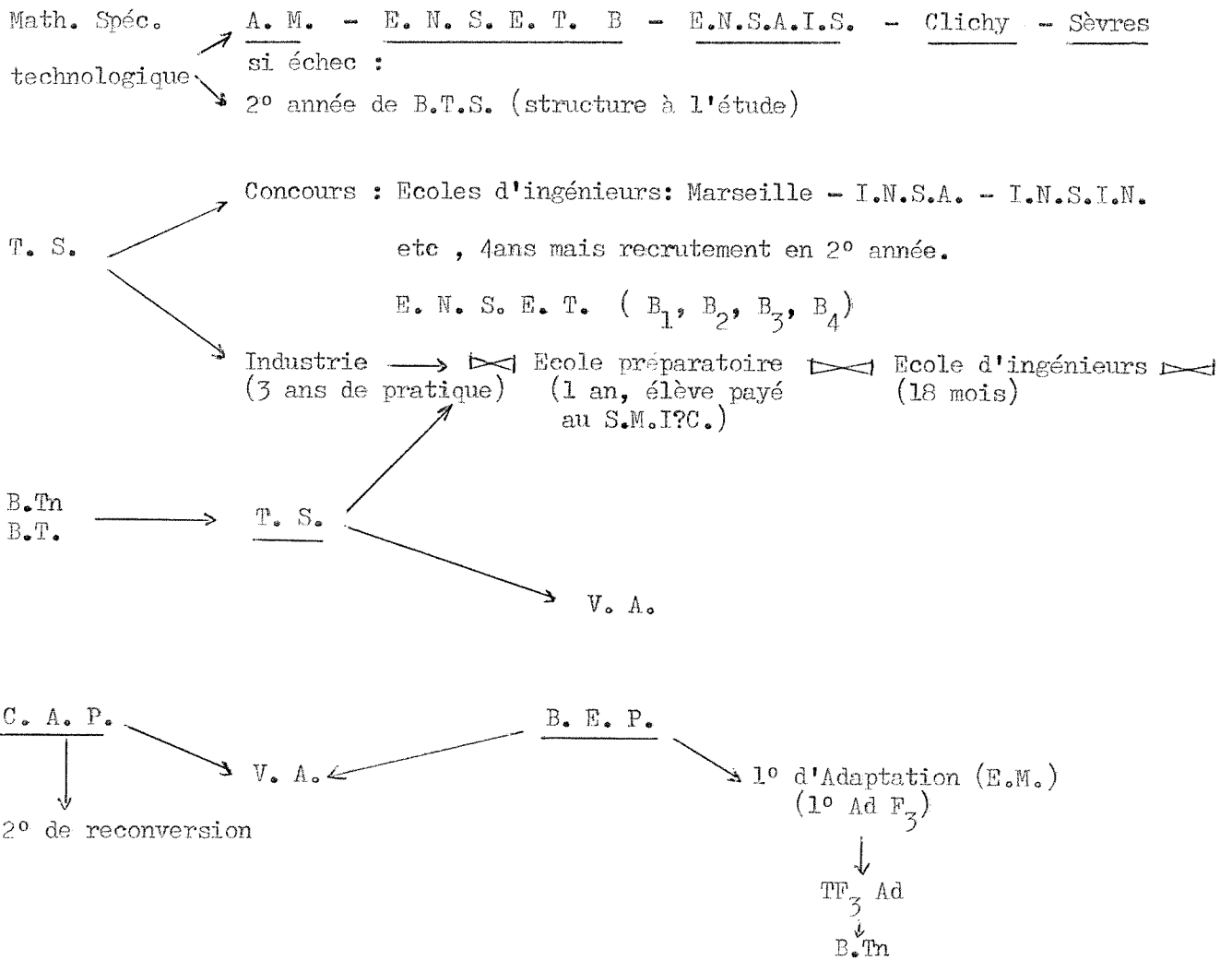
T.P.	: Travaux Publics
B.A.	: Bâtiment
E.L.	: Electronique
E.T.	: Electrotechnique
F.M.	: Fabrication mécanique
B.E.	: Bureau d'études
B.T.S.	: Brevet de Technicien Supérieur
V.A.	: Vie active
A.M.	: Arts et Métiers, E.N.S.A.I.S., Clichy (électricité), Sèvres (céramique)
E.N.S.E.T. B	: mécanique

La présentation et l'explication détaillée de l'organigramme furent suivies d'une visite guidée des ateliers de l'établissement, partie combien importante du lycée car c'est là que les élèves acquièrent leur culture technologique; visite commentée par le Censeur en passant par les différents ateliers de tournage, fraisage, ajustage, métaux en feuilles, mécanique auto, menuiserie, électricité, électronique. Que retenir de cette visite? Tout d'abord le vaste éventail des possibilités offertes à un élève entrant au lycée, tant vers les enseignements supérieurs (général ou technologique) que vers la profession; ensuite le sérieux du travail à l'atelier. Signalons que nos collègues se plaignent, à juste titre, d'un manque de coordination entre les deux enseignements; à ce propos, une refonte de l'enseignement des mathématiques dans les branches F en particulier est fort souhaitable; notre enseignement ou du moins son programme ne correspond pas à ce que les élèves entrevoient dans les classes supérieures. Une réunion des professeurs de mathématiques de l'enseignement technique (classes F et T.I.) serait utile dans

le cadre de l'A.P.M., pour se concerter sur ce problème, simple suggestion.

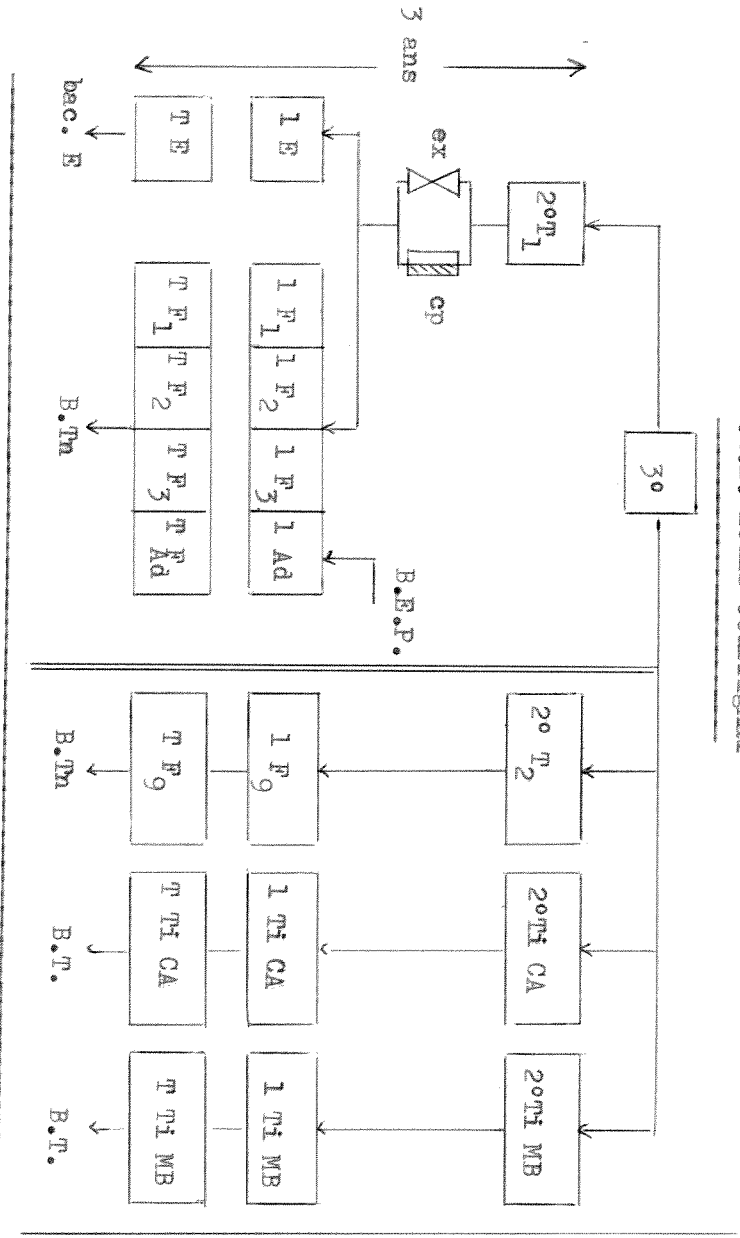
Notons encore que le nombre relativement restreint des participants est un signe évident des charges dñes à notre profession; il n'empêche que pour le groupe des visiteurs cette fut, à plus d'un point de vue, fort bénéfique.

Les différents passages possibles

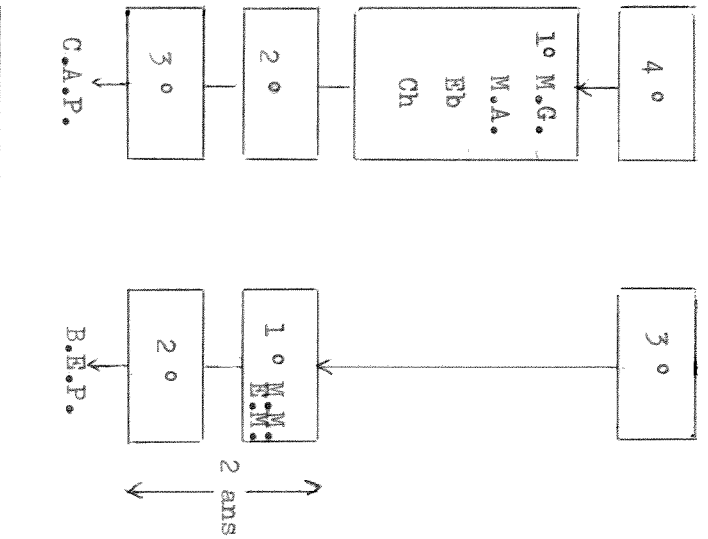


- ⊠ : concours
- I.N.S.A. : Institut National des Sciences Appliquées
- I.N.S.I.N. : Institut National des Sciences et Industries de Nancy

L.T.F. Louis Couffignal



C.E.T.



Abreviations:

- cp : conseil des professeurs
- ex : examen
- Ad : classe d'adaptation, élèves venant d'un C.E.T. titulaire d'un B.E.P.
- B.Tn : bac. de technicien (F<sub>1</sub>, F<sub>2</sub>, F<sub>3</sub>, F<sub>9</sub>)
- M.G. : mécanique générale
- M.A. : mécanique auto
- Fb : ébéniste
- Ch : chaudronnerie ( métaux en feuilles )
- E.M. : électromécanicien
- M.M. : mécanicien monteur
- CA : collaborateur d'architecte
- MB : métier du bois