

Un jeu de hasard ?

Actuellement sur Europe n° 1, entre 12 et 13 heures, est présenté un jeu de hasard sous la forme suivante :

I - Au niveau $n < 14$ on soumet deux propositions au candidat. Celui-ci désigne la proposition qui lui semble vraie (l'une l'est et l'autre pas).

Si le candidat a raison, un dé est lancé

- . Si le résultat du dé est 1, 2, 3, 4 ou 5 le candidat passe au niveau $n + 1$.
- . Si le résultat est 6, le candidat doit arrêter le jeu et il empoche alors la somme de $a.2^n$ francs.

Si le candidat a tort, un dé est également lancé

- . Si le résultat du dé est 1, 2 ou 3 le candidat perd tout.
- . Si le résultat du dé est 4 ou 5, le candidat est repêché au niveau n .
- . Si le résultat du dé est 6, le candidat doit arrêter le jeu et il empoche la somme de $a.2^{n+1}$ francs si $n \neq 1$, sinon le candidat perd tout.

Au niveau $n = 14$, la règle est légèrement modifiée puisqu'il est impossible de passer au niveau 15 ; si le candidat a tort quand il donne sa réponse, la procédure est la même, mais s'il a raison, aucun dé n'est lancé et le candidat arrête le jeu en empochant la somme de $a.2^{14}$ francs.

II - En réalité la règle n'est pas exactement celle énoncée ci-dessus, mais comporte la modification suivante :

Au niveau $n = 1, 2, 3$ ou 4 si le candidat répond correctement, il passe directement au niveau suivant, mais il peut toutefois demander à ce qu'on lance le dé et qu'on suive la procédure (I).

Dans ce qui suit nous allons étudier l'aspect probabiliste de ce jeu en suivant la règle n° (I). Nous verrons à la fin ce qu'il faut modifier pour avoir les résultats correspondant à la règle n°(II).

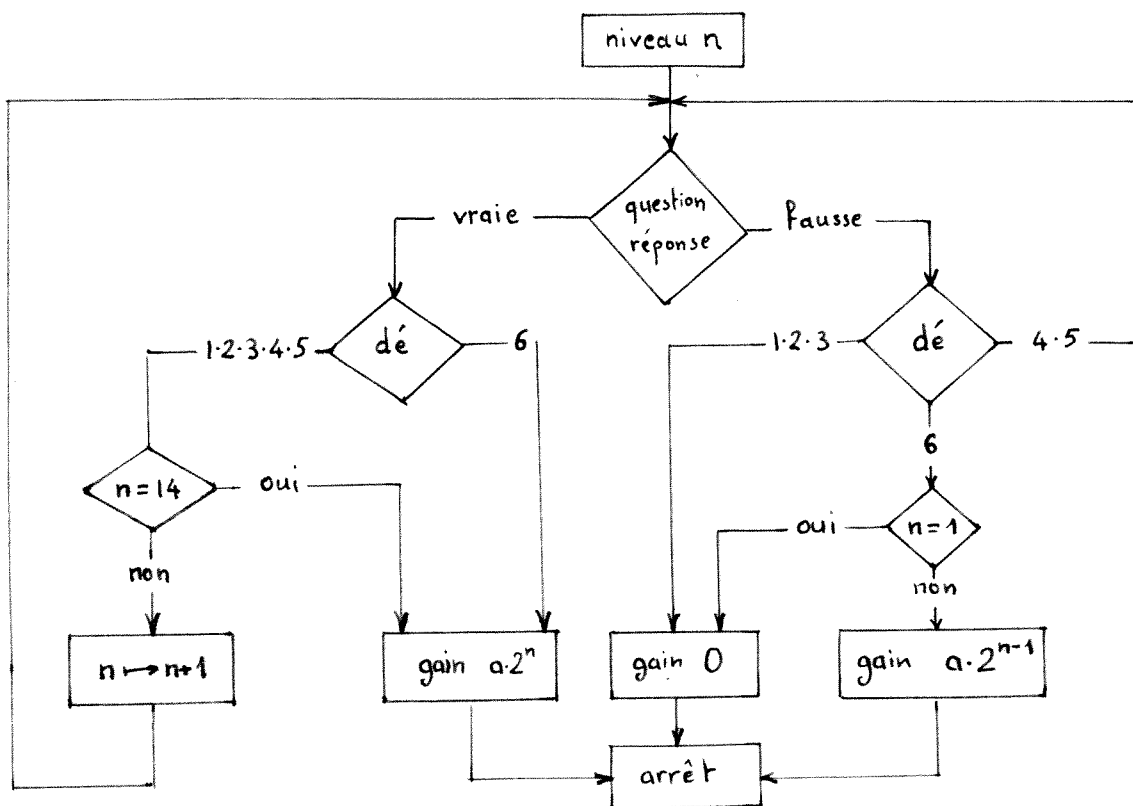
Mais avant de lire plus avant, nous invitons le lecteur à écouter une fois ou l'autre cette émission en le mettant toutefois en garde : "Qu'il ne se laisse pas emporter par le flot de la publicité !". Il se convaincra aisément que les réponses

vue la nature des questions, se fait au hasard, tout au moins à partir du niveau 4 ou 5. Le lecteur pourra également admirer au passage l'utilisation prodigieuse du hasard dans la mise en scène, puisque le choix des questions, l'ordre des propositions, la personne qui les lit ... sont à chaque fois déterminés par un tirage au sort.

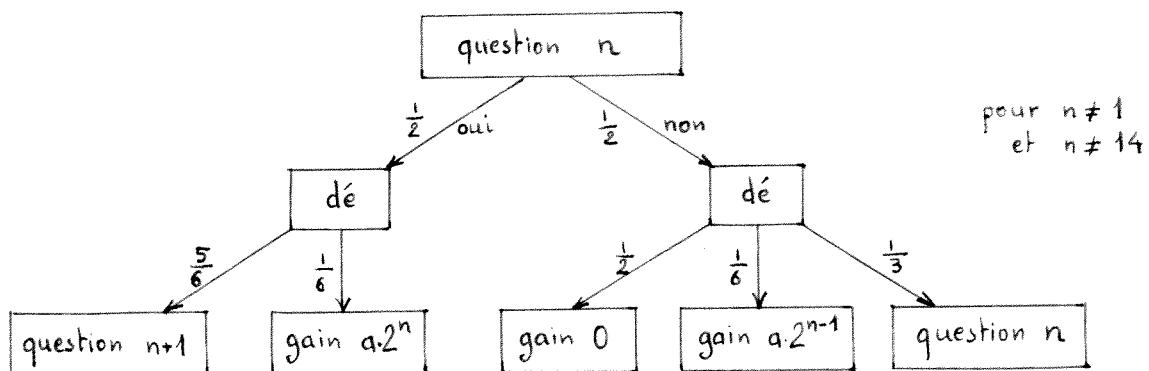
La valeur de a est actuellement de 62,50 francs ce qui fait que $a \cdot 2^{14}$ est légèrement supérieur à un million de francs.

A) ASPECT PROBABILISTE ; règle n° I

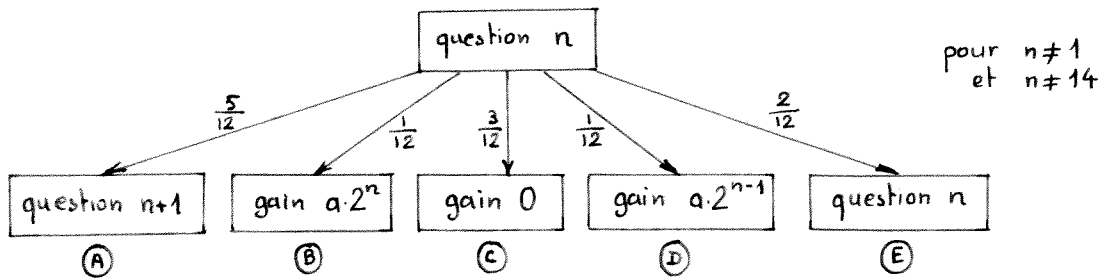
Dressons l'organigramme du jeu :



Si on ne s'intéresse qu'aux probabilités comme il a été annoncé ci-dessus, on peut simplifier le schéma en faisant l'arbre ci-dessous :

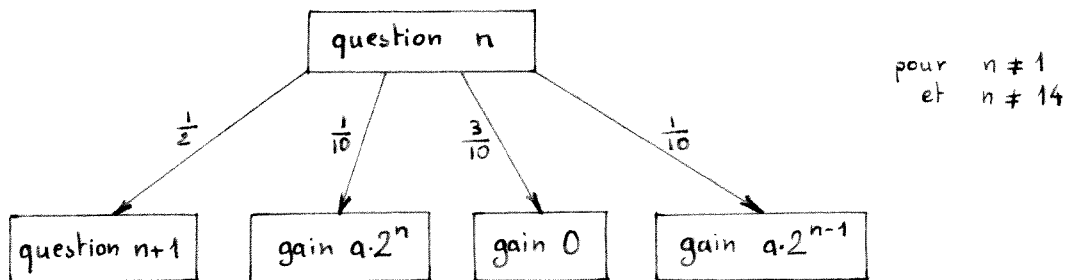


ou encore plus simplement :



le résultat (A) étant supprimé et regroupé avec (B) si $n = 14$. Les nombres sur chaque flèche, indiquant suivant l'usage la probabilité de suivre la dite flèche.

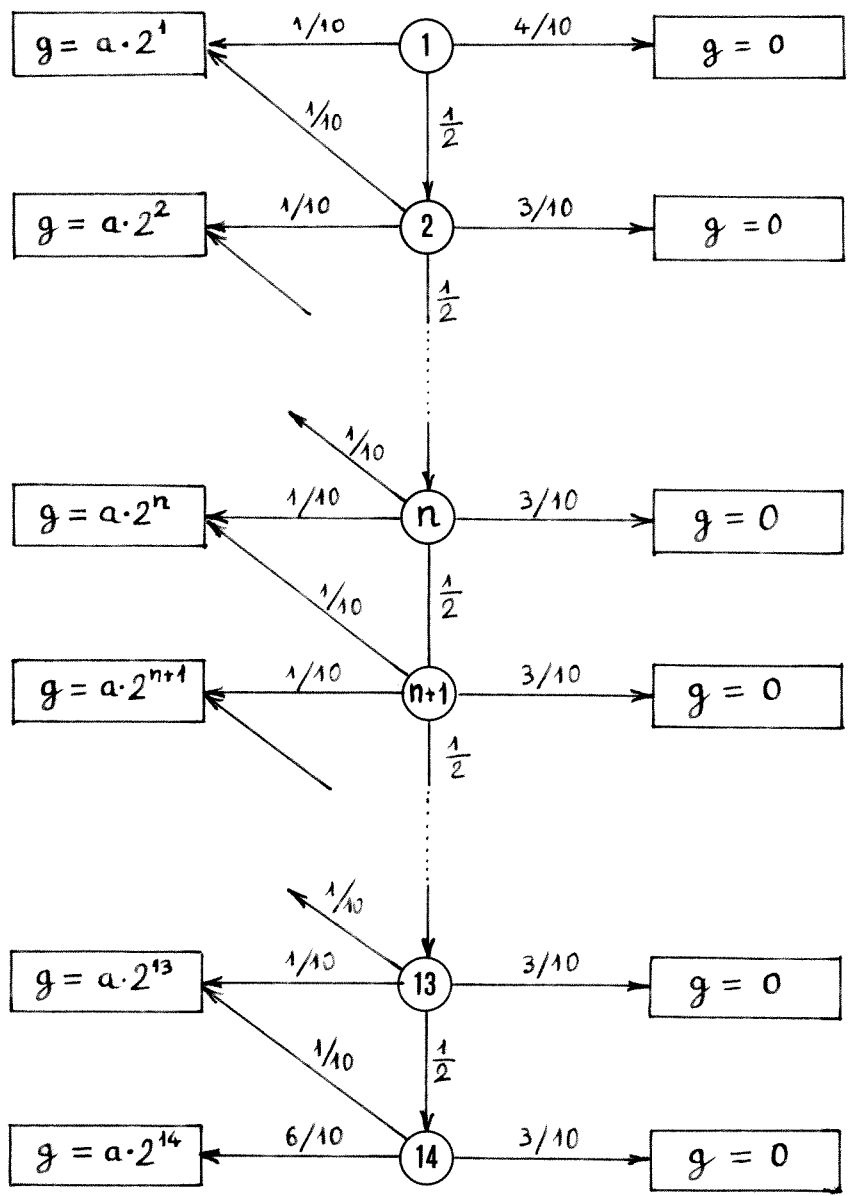
On remarque immédiatement que le jeu peut se poursuivre indéfiniment puisque le joueur peut rester indéfiniment à la question du niveau n . Pour éviter ce jeu infini on passe aux probabilités conditionnelles, c'est-à-dire qu'on cherche la probabilité d'avoir le résultat A (ou B, ou C, ou D) sachant qu'on n'a pas le résultat E. Or la probabilité de E est de $2/12$, celle de (A ou B ou C ou D) est donc de $10/12$. Il nous faut donc multiplier chacune des probabilités précédentes par $12/10$. * On obtient alors le schéma suivant :



* Il nous faut maintenant tenir compte de l'arrêt en $n = 14$ ce qui conduit au tableau de la page suivante, tableau dans lequel nous avons également tenu compte de ce qui se passe au niveau $n = 1$ (remplacement du gain a par zéro !).

* Une autre façon de voir, eut été de considérer qu'on obtient le résultat (C) par exemple, en une étape avec la probabilité $3/12$, en deux étapes (E puis C) avec la probabilité $(3/12)(2/12)$, en trois étapes (E puis E puis C) avec la probabilité $(3/12)(2/12)^2$, etc... soit finalement :

$$p(C) = \frac{3}{12} \left(1 + \frac{2}{12} + \left(\frac{2}{12}\right)^2 + \dots \right) = \frac{3}{12} \times \frac{1}{1 - (2/12)} = \frac{3}{12} \times \frac{12}{10}$$



g représente le gain

D'où les résultats suivants :

$$p(g=0) = \frac{1}{10} + \frac{3}{10} \left(1 + \frac{1}{2} + \frac{1}{4} + \dots + \frac{1}{2^{13}} \right) = \frac{1}{10} + \frac{3}{10} \left(2 - \frac{1}{2^{13}} \right)$$

$$= 57341 / 81920 \approx 0,70$$

$$p(g=a \cdot 2) = \frac{1}{10} + \frac{1}{2} \cdot \frac{1}{10} = \frac{3}{20} = 0,15$$

.....

$$p(g=a \cdot 2^n) = \frac{1}{2} p(g=a \cdot 2^{n-1}) = \frac{1}{2^n} \cdot \frac{3}{10}$$

.....

$$p(g=a \cdot 2^{14}) = \frac{1}{2^{13}} \cdot \frac{6}{10} \approx 7,3 \cdot 10^{-5}$$

On remarque immédiatement que la probabilité de gain est faible ; dans 70 % des cas on ne gagne rien. Étudions alors l'espérance du gain :

$$E(g) = \frac{57341}{81920} \times 0 + \frac{3}{10} \times \frac{a2^1}{2} + \dots + \frac{3}{10} \times \frac{a2^{13}}{2^{13}} + \frac{6}{10} \times \frac{a2^{14}}{2^{13}}$$

$$= \frac{a}{10} (13 \times 3 + 12) = \frac{51}{10} a = 318,75 \text{ francs.}$$

Il ne semble pas qu'à Europe n° 1 on soit très généreux ! Heureusement qu'il y a de nombreux lots de consolation pour les "heureux" perdants !

B) ASPECT MOINS PROBABILISTE (règle n° II)

Imaginons d'abord le cas d'un très bon joueur, qui est sûr de répondre juste aux quatre premières questions. En appliquant la règle n° II, tout se passe pour lui comme s'il commençait tout de suite au niveau 5 ; on trouverait alors :

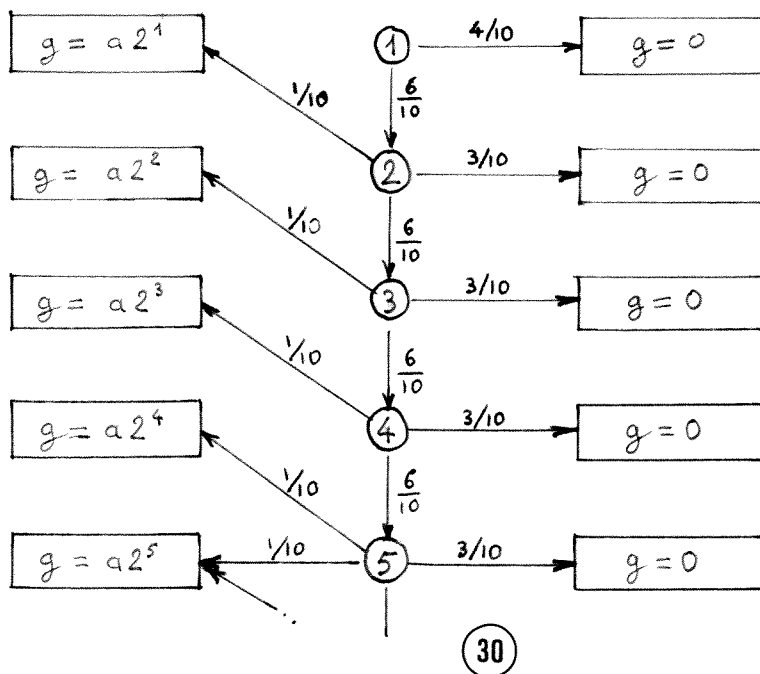
$$p(g=0) = \frac{3069}{5120} = 0,6 \qquad p(g=a2^4) = 0,1$$

les autres valeurs étant multipliées par 2^4 . Cela conduit à l'espérance de gain :

$$E(g) = 4000 \text{ francs}$$

Cela est nettement plus digne d'un poste périphérique (le calcul qui vient d'être fait est plus proche de la réalité, les quatre premières questions, plus simples, pouvant être trouvées par un candidat honnête).

Imaginons maintenant un joueur qui répond toujours au hasard, mais qui a choisi de ne jamais faire lancer le dé (comme il en a le droit) en cas de réponse juste à l'une des quatre premières questions. Tout se passe pour lui comme si le début du jeu avait l'allure suivante :



le reste sans changement.

Nous faisons grâce des calculs et donnons directement l'espérance du gain : $E(g) = 545,70$ francs.

On notera néanmoins que la probabilité d'un gain nul est d'environ 83 %.

Les calculs qui viennent d'être fait correspondent d'avantage à une espérance de perte pour Europe n° 1 qu'à une espérance de gain pour le joueur ; ou plus exactement, c'est son espérance de gain avant le début du jeu si une tactique indépendante des résultats a été choisie. Dans la pratique, toute stratégie dépend des résultats antérieurs ; l'espérance de gain augmente au fur et à mesure que le candidat avance dans les questions.

Jean Lefort sur une idée de J.D. Schmitt

La question la plus fréquente que posent les professeurs stagiaires, terrorisés par des interdits, et faisant - à leur tour- régner la terreur sur la classe est : " A-t-on le droit ... ?"

A-t-on le droit d'abrégé "parallèle" et "perpendiculaire" par // et \perp ?

A-t-on le droit de dire que la surface du rectangle est le produit de la longueur par la largeur, (au lieu de "la mesure de la surface ... "etc...)

À cela, Georges CANTOR répond : "L'essence des mathématiques, c'est leur liberté". Liberté du langage, à condition de se faire comprendre !

A-t-on le droit, pour exprimer qu'un groupe G est commutatif d'écrire $a \times b = b \times a$, en omettant les quantifications ? Oui on a ce droit ; mais on risque de tromper le lecteur, de le conduire à un contre-sens grave en méconnaissant le caractère universel de la condition. Par contre, en explicitant les quantificateurs on risque de noyer l'information essentielle dans un symbolisme plus ou moins assimilé par le lecteur novice. L'exercice de la liberté oblige à prendre ses responsabilités vis à vis de risques contradictoires.

A-t-on le droit d'écrire que l'ensemble des racines réelles de l'équation $x^3 + 3x - 4$ est $\left\{ 1, \sqrt[3]{2 + \sqrt{5}} + \sqrt[3]{2 - \sqrt{5}}, 1 \right\}$? Oui ! Mais il vaut mieux ne pas répéter le 1. Et dès que l'on aura prouvé que la somme des racines cubiques fournie par la formule de Cardan vaut 1, il sera préférable d'écrire $\{1\}$.

Ce qui rend la liberté du mathématicien si passionnante, c'est qu'elle s'exerce en présence de contrainte dont on comprend la nécessité.

G. Glaeser "La mathématique et son enseignement"
(à paraître)