

Après l'étude théorique des "tas de sable" parue dans le précédent numéro de "L'ouvert" je voudrais ajouter quelques mots sur l'aspect pratique de la question et signaler une utilisation possible dans notre enseignement.

COMMENT FAIRE DES "TAS DE SABLE"

Il faut d'abord se procurer du sable très fin et homogène. Ce n'est peut-être pas si facile que cela, quand on n'habite pas à proximité d'une plage ! Ce sable doit être très sec et ceci est essentiel. Sinon, au lieu de "couler" grain par grain, le sable s'agglomère, on assiste à des glissements de terrain en miniature et le tas obtenu risque d'être peu ressemblant à son modèle mathématique. On peut penser à d'autres matériaux granuleux (sel fin, semoule, etc), mais ils donnent des résultats décevants car trop hygroscopiques et d'une homogénéité toute relative. Peut-être existe-t-il des sables synthétiques - comme ceux utilisés dans les sabliers - qui donneraient de meilleurs résultats (lignes de crête plus nettes, angle α plus important) ?

Une fois en possession du sable, on peut opérer avec un matériel très simple. Par exemple, on peut utiliser des morceaux de carton (dimensions de l'ordre de 5 à 15 cm), posés sur un ou plusieurs verres au fond d'un plat destiné à recueillir le sable excédentaire. Un demi-litre à un litre de sable peut alors suffire. On peut aussi doubler l'échelle, avec des plaques de contreplaqué d'une vingtaine de cm, posées sur une boîte de conserve au fond d'un baquet et un seau de sable. Une fois que le tas commence à prendre forme, verser le sable en pluie pour bien faire apparaître les crêtes - et résister à la tentation de modeler le sable !

On peut perfectionner ce matériel. D'abord, lorsqu'on utilise des plateformes comportant des bords ne faisant pas partie de la directrice étudiée, des crêtes indésirables vont apparaître. Pour les éviter, il faut munir ces bords d'un rebord destiné à retenir le sable (Fig. 1). Par ailleurs, nous avons vu qu'une directrice définit, en fait, deux plateformes complémentaires, donc deux tas de sable. On peut obtenir simultanément ces deux tas en découpant, dans le fond d'une caissette une fente ayant la forme de la

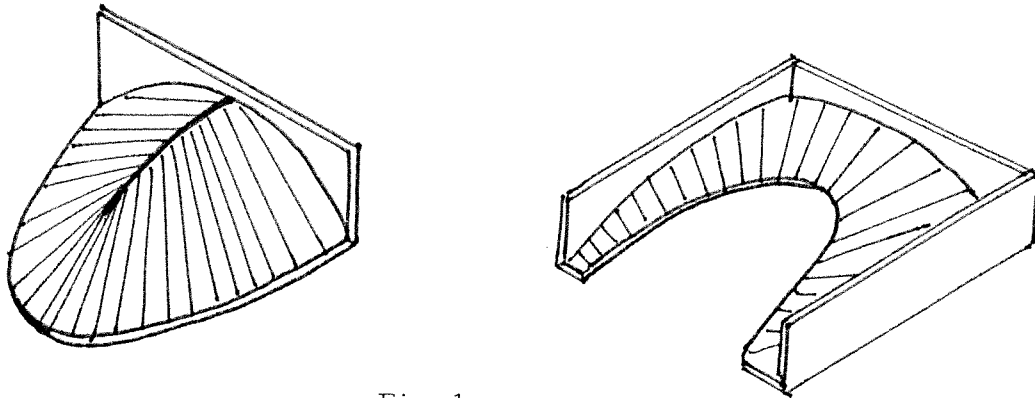


Fig. 1

directrice (avec un dispositif approprié pour maintenir en place la partie éventuellement détachée de ce fond). Le sable, en glissant par la fente, modèle en même temps les deux surfaces.

Peut-être Jean LEFORT pourra-t-il nous présenter un dispositif ingénieux à faire des tas de sable lors d'une prochaine "EXPO-MATH" ?

DESSINER DES TAS DE SABLE

On peut s'intéresser aux tas de sable à un autre point de vue : celui du dessin. En effet, on peut les représenter comme le font les cartographes pour les montagnes, en dessinant les courbes de niveau et les lignes de crête.

Nous savons que les courbes de niveau, en projection horizontale, sont formées d'arcs parallèles à la directrice, raccordés éventuellement à des arcs de cercle lorsque celle-ci présente des points anguleux ou de rebroussement. Certes, le tracé des parallèles à une courbe, sur le vu de leurs équations, est fastidieux et approximatif, à moins de le faire avec un ordinateur. Mais lorsque la directrice ne comporte que des parties rectilignes ou circulaires, les courbes de niveau sont, elles aussi formées de segments de droite et d'arcs de cercle. Il est donc possible de les tracer avec la règle et le compas (voir par exemple le dessin de couverture de "L'OUVERT" de décembre 85). Nous verrons plus loin que, dans ce cas, les crêtes également se construisent par points et par tangentes avec la règle et le compas. D'autre part, de la vue "en plan" d'un tas de sable, on peut aussi déduire des vues "de profil" en faisant appel à des notions quasi-intuitives de géométrie descriptive.

Dans ces conditions, dessiner des tas de sable à partir de directrices simples est un exercice à la portée de beaucoup de nos élèves. Par exemple, pour être capable de représenter le tas de sable qui se forme sur une plaque polygonale convexe, il suffit d'avoir des connaissances sur la symétrie ou les propriétés de la bissectrice. Dessiner un tas de sable à partir de considérations théoriques et pouvoir ensuite vérifier le résultat en le matérialisant avec du sable, et cela en quelques instants, me paraît un exercice de travaux dirigés, susceptible d'intéresser des élèves et propre à développer chez eux la vision dans l'espace. On n'a pas souvent, en mathématique élémentaire, l'occasion de mettre le concret aussi facilement "en équations"...

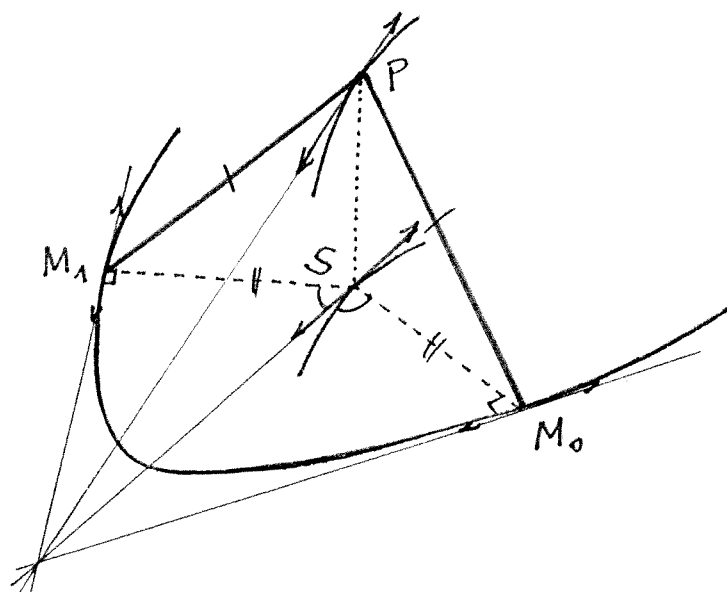
On peut, de plus, comparer les courbes de niveau dessinées avec leurs homologues de la réalité : en effet on peut faire apparaître celles-ci facilement en arasant le tas de sable avec une règlette que l'on déplace horizontalement.

PROPRIETES DES CRÊTES

Nous avons vu qu'une crête apparaît dans un tas de sable lorsqu'une nappe de la surface TS , relative à une branche de la directrice coupe la nappe relative à une autre branche de celle-ci (nous supposons la directrice continuellement dérivable, sauf en un nombre fini de points). La crête, intersection de ces deux nappes est donc un ensemble de points de la surface par lesquels il passe au moins deux génératrices rectilignes.

Soit P un de ces points, par lequel il passe deux génératrices seulement (c'est le cas général). On voit, sur la figure 2, qu'il est, de ce fait, équidistant des deux branches de la directrice sur lesquelles s'appuient ces génératrices. Cette propriété se conservant

Fig. 2



en projection horizontale, la projection de la crête (que nous appellerons encore crête par abus de langage) est formée d'arcs dont chacun est un ensemble de points équidistants de deux branches de la directrice (1).

En projection, la tangente à la crête en un point S est la bissectrice de l'angle des deux normales M_0S et M_1S (cela se voit sur la figure 2 en remarquant que la tangente en P est l'intersection des plans tangents à la surface en P).

Par le point P , il passe une courbe de niveau de la première nappe envisagée ci-dessus et une courbe de niveau de la deuxième nappe. Elles y sont soit sécantes, soit tangentes (2). La courbe de niveau du tas de sable qui passe par P admet donc en ce point deux tangentes distinctes ou confondues, orthogonales respectivement aux deux génératrices M_0P et M_1P . Le point P est donc, en général, un point double, anguleux ou de rebroussement.

Nous en déduisons cette autre propriété, valable aussi bien dans l'espace qu'en projection : la crête est formée d'arcs dont chacun est, soit un ensemble de points doubles, anguleux ou de rebroussement des courbes de niveau, soit lui-même une courbe de niveau.

(1) Cet énoncé peut évidemment paraître flou... Il resterait à préciser ce que l'on entend par "branches" de la directrice et à voir quels couples de branches concourent effectivement à la formation d'un arc de crête. Cela dépasserait le cadre de cet article. La propriété énoncée suffit pour rechercher les crêtes dans le cas simple où nous allons nous placer (les "branches" seront des arcs de cercle et des segments de droite).

Signalons, toutefois, qu'une "branche" peut se réduire à un point. Nous avons vu, en effet, qu'un point anguleux de la directrice, lorsqu'il formait un angle rentrant pour la plateforme, engendrait sur le tas de sable une portion de cône de révolution. Celui-ci peut donc fournir une crête dont les points sont équidistants du point anguleux, sommet du cône, et d'une autre partie de la directrice. Ce point ayant le même effet qu'un arc de cercle, on peut le considérer comme un arc de cercle de rayon nul.

(2) Elles peuvent aussi être confondues : dans ce cas, la crête est la ligne de niveau elle-même. Cela se produit lorsque les deux branches considérées de la directrice sont parallèles (exemples : la directrice est un rectangle, une couronne circulaire...).

APPLICATION ET EXEMPLE

Appliquons ces diverses propriétés à l'étude des crêtes dans le cas particulier déjà signalé ci-dessus : celui d'une directrice formée d'arcs de cercle et de segments de droite qui en constituent les "branches".

1. La surface du tas de sable est, dans ce cas, constituée de portions de plans et de cônes de révolution à axes verticaux et de même angle au sommet. On sait, dans ces conditions, que leurs intersections sont des droites et des coniques. Par suite, la crête est formée (dans l'espace, donc aussi en projection) de segments de droite et d'arcs de conique.

2. Chaque point de la crête, est, en projection, équidistant soit de deux droites, soit d'une droite et d'un cercle, soit de deux cercles (ces cercles pouvant se réduire à des points). Cette crête est donc formée de portions d'ensembles classiques qui sont des droites et des coniques admettant les centres des cercles pour foyers.

3. Les points doubles ou anguleux des lignes de niveau ne peuvent être que des intersections soit de deux droites, soit d'une droite et d'un cercle, soit de deux cercles. On peut donc construire la crête par points et par tangentes avec la règle et le compas. On retrouve ainsi des constructions classiques de la théorie des coniques.

Tout cela sera plus clair sur un exemple. Supposons la directrice formée d'un demi-cercle de diamètre AB et des prolongements Ax et Bx' de ce diamètre (Fig. 3).

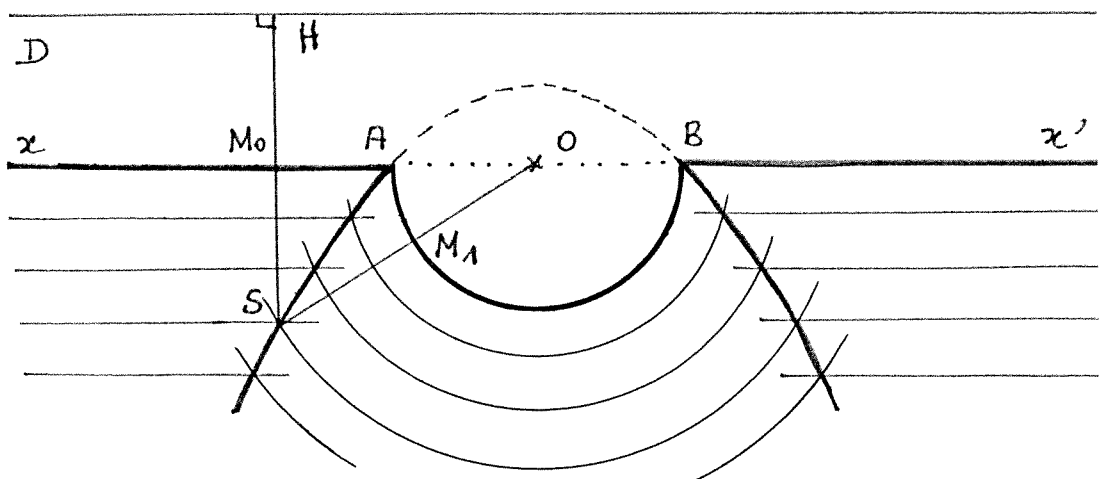


Fig. 3

Traçons des courbes de niveau (celles de cotes rondes comme les géographes...), d'une part celles qui sont relatives aux portions rectilignes de la directrice, d'autre part celles qui sont relatives au demi-cercle. Chaque droite de la première famille rencontre le

cercle (de même cote) de la deuxième famille en un point S de la crête.

Ce point S est équidistant de la partie rectiligne et de la partie circulaire de la directrice :

$$\|\vec{M_0S}\| = \|\vec{M_1S}\|.$$

Il est aussi équidistant des courbes de niveau correspondantes. En rajoutant la courbe de niveau fictive de cote -R (R étant le rayon du demi-cercle) - courbe réduite à une droite D et au centre O du demi-cercle -, on voit que :

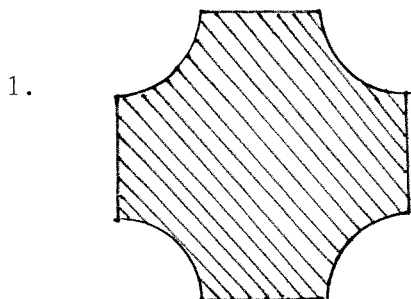
$$\|\vec{OS}\| = \|\vec{HS}\|.$$

La crête est donc formée de deux arcs d'une parabole de foyer O et de directrice D.

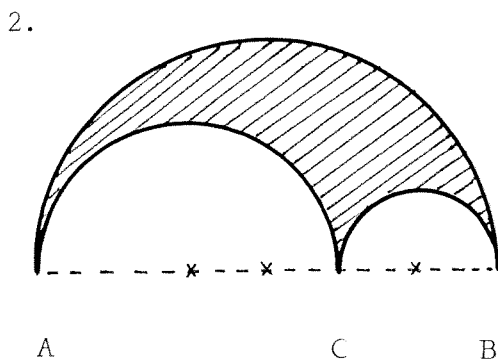
On découvre - ou on retrouve - ainsi les propriétés focales de la parabole... En utilisant une directrice formée de deux cercles on obtiendra de la même façon une hyperbole ou une ellipse...

EXERCICES PROPOSES AUX LECTEURS :

Dessiner le tas de sable obtenu avec les plateformes suivantes :



La directrice est un carré, échancré par quatre quarts de cercle de même rayon R. Si 2a est le côté du carré $R = a(\sqrt{2} - 1)$. Examinez aussi le cas d'un rayon plus grand ou plus petit.



La directrice est limitée par trois demi-cercles tangents deux à deux. La crête est constituée par deux arcs d'ellipse et un arc d'hyperbole qui se coupent en un même point, équidistant des trois demi-cercles. (On peut construire ce point en utilisant une projection auxiliaire sur le plan vertical passant par AB et en traçant la courbe de niveau qui y passe.)